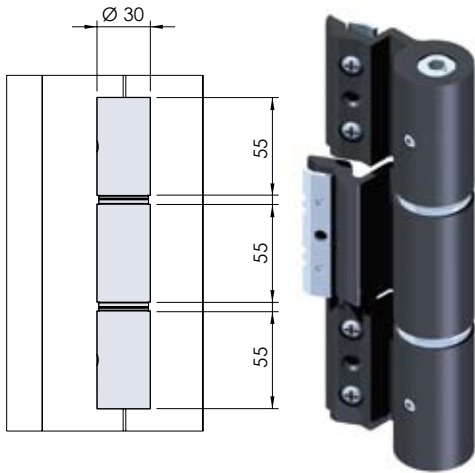


CERNIERE

MONTREAL cerniera 2/3 ali (tipo pesante)

PORTATA 120/130 Kg



Descrizione

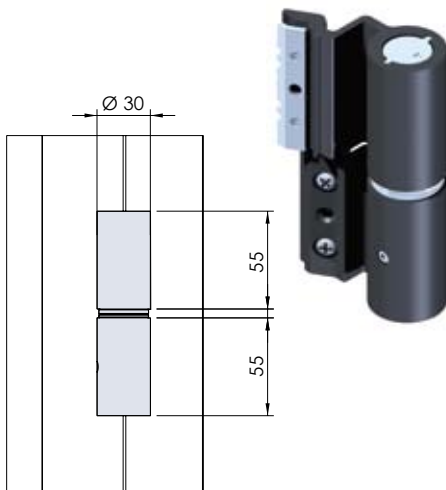
- Cerniera per profili a camera europea**
(per aperture interne, esterne, terza anta e profili di inversione)
- Cerniera per profili tipo R40**
- Cerniera per profili tipo R50**
- Cerniera per profili tipo R40 (3ª anta)**
- Cerniera per profili tipo R50 TT (aperture esterne)**
- Cerniera per profili TOP 40**

Codice

Scatola da

- BT0640** 10 pezzi
- BT0641** 10 pezzi
- BT0642** 10 pezzi
- BT0643** 10 pezzi
- BT0644** 10 pezzi
- BT0645** 10 pezzi

PORTATA 100/110 Kg



- Cerniera per profili a camera europea**
(per aperture interne, esterne, terza anta e profili di inversione)
- Cerniera per profili tipo R40**
- Cerniera per profili tipo R50**
- Cerniera per profili tipo R40 (3ª anta)**
- Cerniera per profili tipo R50 TT (aperture esterne)**
- Cerniera per profili TOP 40**

BT0575

25 pezzi

BT0576

25 pezzi

BT0577

25 pezzi

BT0578

25 pezzi

BT0579

25 pezzi

BT0580

25 pezzi

Premontata destra, reversibile sinistra.
Regolazioni laterale e della pressione di chiusura.
Sistema antieffrazione.
Boccola in bisolfuro di molibdeno.

Caratteristiche comuni:

- Viti in acciaio inox on autobloccante.
- Cerniera 3 ali doppio perno telescopico (Ø 8.5/ Ø 13 mm in acciaio inox).
- Cerniera 2 ali perno Ø 13 mm.
- Piastrine in acciaio inox con doppia dentatura ad azione diagonale.

FINITURE DISPONIBILI → vedi pag. 51

