

Descrizione

Cremonese per anta (MELBOURNE)

Codice

BT0594

Scatola da

20 pezzi



Cremonese per anta con chiave (MELBOURNE)

BT0594CV

10 pezzi

Cremonese per anta con manico estraibile (MELBOURNE)

BT0594ME

10 pezzi

Cremonese ambidestra per sistemi a giunto aperto corsa 18 mm scatto di posizionamento a 90° tramite molla elicoidale e scatto in derling. Manico e cassa in alluminio pressofuso. Meccanica e fondo in zama.

Viti e archetto in acciaio inox.

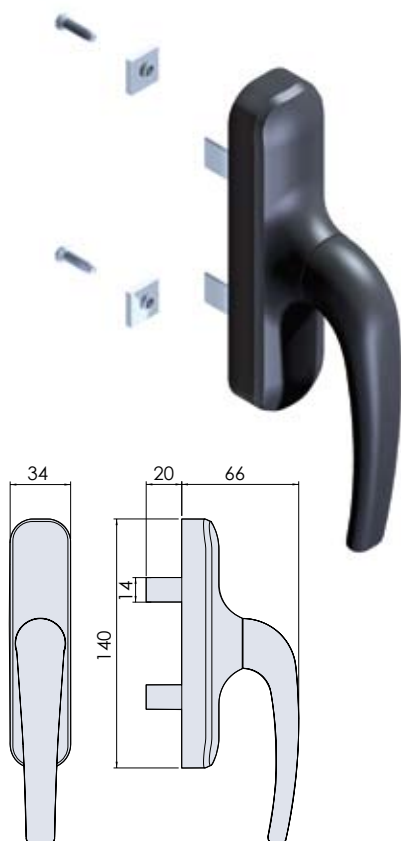
INTERESSI DI FISSAGGIO:

104/98/84,5 mm

DOTAZIONI:

- 1 archetto in acciaio inox
- 2 viti TCCE M5X14 con autobloccante
- 2 chiavi a cifratura unica (**vs. con chiave**)

FINITURE DISPONIBILI → vedi pag. 51



Cremonese per anta (MELBOURNE 130)

BT0597

20 pezzi



Cremonese per anta con chiave (MELBOURNE 130)

BT0597CV

10 pezzi

Cremonese per anta con manico estraibile (MELBOURNE 130)

BT0597ME

10 pezzi

Cremonese ambidestra per sistemi a giunto aperto corsa 18 mm scatto di posizionamento a 90° tramite molla elicoidale e scatto in derling. Manico e cassa in alluminio pressofuso. Meccanica in zama. Fondo in nylon

Viti in acciaio zincato

INTERESSI DI FISSAGGIO:

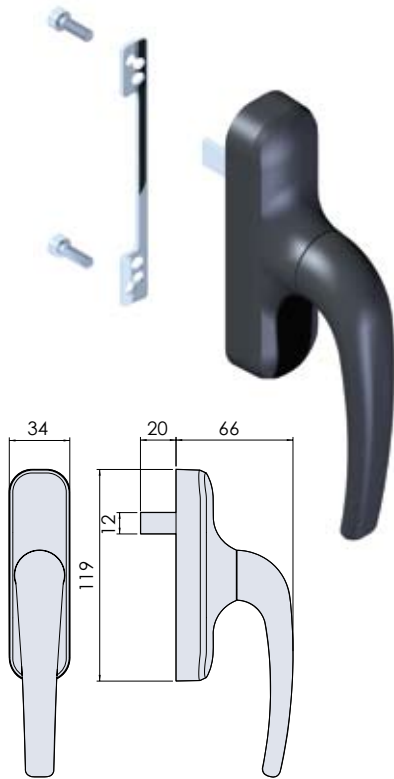
104/98/84,5/130 mm

130 NC/130 GR9

DOTAZIONI:

- 2 piastrine sottovite in zama
- 2 viti TCCE M4X14 con autobloccante
- 2 chiavi a cifratura unica (**vs. con chiave**)

FINITURE DISPONIBILI → vedi pag. 51



Descrizione

Cremonese per sistema antariabalta senza falsa manovra (MELBOURNE)

Cremonese ambidestra per sistemi antariabalta con falsa manovra sul rinvio d'angolo (**larghezza pattino 12 mm**) corsa 18 mm scatto di posizionamento a 90° e 180° tramite molla elicoidale e scatto in derling

Manico e cassa in alluminio pressofuso. Meccanica e fondo in zama.

Viti e archetto in acciaio inox.

INTERESSI DI FISSAGGIO:

104/98/84,5 mm

DOTAZIONI:

1 archetto in acciaio inox
2 viti TCCE M5X14 con autobloccante

FINITURE DISPONIBILI → vedi pag. 51

Codice

BT0595

Scatola da

10 pezzi



Cremonese per sistema antariabalta senza falsa manovra (MELBOURNE 130)

Cremonese ambidestra per sistemi antariabalta con falsa manovra sul rinvio d'angolo (**larghezza pattino 12 mm**) corsa 18 mm scatto di posizionamento a 90° e 180° tramite molla elicoidale e scatto in derling

Manico e cassa in alluminio pressofuso. Meccanica e fondo in zama.

Viti in acciaio zincato

INTERESSI DI FISSAGGIO:

104/98/84,5/130 mm

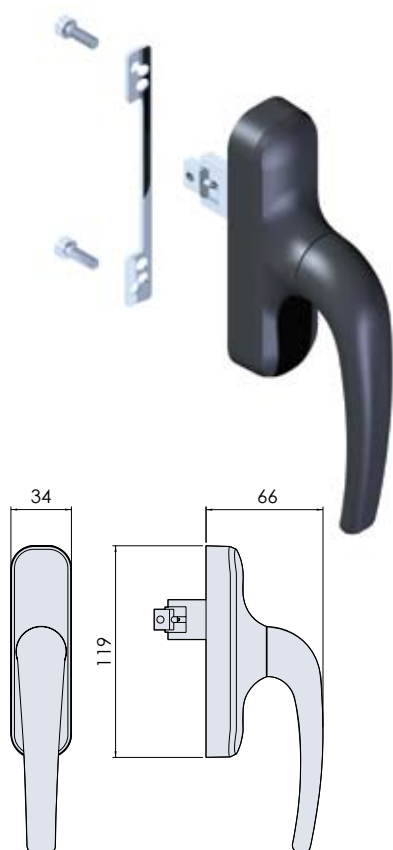
DOTAZIONI:

2 piastrine sottovite in zama
2 viti TCCE M4X14 con autobloccante

FINITURE DISPONIBILI → vedi pag. 51

BT0598

10 pezzi



Descrizione

Cremonese per sistema antariabalta con falsa manovra (MELBOURNE)



Cremonese per sistema antariabalta con chiave (MELBOURNE)

Cremonese per sistema antariabalta con manico estraibile (MELBOURNE)

Cremonese ambidestra per antariabalta con sistema anti falsa manovra corsa 18 mm scatto di posizionamento a 90° e 180° tramite molla elicoidale e scatto in derling. Manico e cassa in alluminio pressofuso. Meccanica e fondo in zama.

Viti e archetto in acciaio inox.

INTERESSI DI FISSAGGIO:

104/98/84,5 mm

DOTAZIONI:

- 1 archetto in acciaio inox
- 2 viti TCCE M5X14 con autobloccante
- 2 chiavi a cifratura unica (**vs. con chiave**)

FINITURE DISPONIBILI → vedi pag. 51

Codice

BT0596

Scatola da

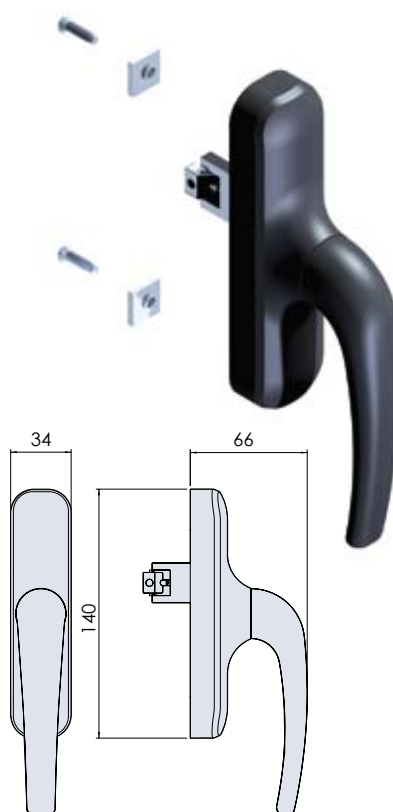
10 pezzi

BT0596CV

10 pezzi

BT0596ME

10 pezzi



Cremonese per sistema antariabalta con falsa manovra (MELBOURNE 130)



Cremonese per sistema antariabalta con chiave (MELBOURNE 130)

Cremonese per sistema antariabalta con manico estraibile (MELBOURNE 130)

Cremonese ambidestra per antariabalta con sistema anti falsa manovra corsa 18 mm scatto di posizionamento a 90° e 180° tramite molla elicoidale e scatto in derling. Manico e cassa in alluminio pressofuso. Meccanica e fondo in zama.

Viti in acciaio zincato

INTERESSI DI FISSAGGIO:

104/98/84,5/130 mm

DOTAZIONI:

- 2 piastrine sottovite in zama
- 2 viti TCCE M4X14 con autobloccante
- 2 chiavi a cifratura unica (**vs. con chiave**)

FINITURE DISPONIBILI → vedi pag. 51

BT0599

10 pezzi

BT0599CV

10 pezzi

BT0599ME

10 pezzi

ACCESSORI PER CREMONESI MELBOURNE

	Descrizione	Codice	Scatola da
	Kit apertura ad anta per profili arrotondati da abbinare con la cremonese Melbourne BT0594 Basetta in nylon. Pattini in zama.	BT0624	20 kit
	Kit apertura ad anta per profili arrotondati da abbinare con la cremonese Melbourne 130 BT0597 Basetta in nylon. Pattini in zama.	BT0626	20 kit
	Kit apertura ad antaribalta per profili arrotondati da abbinare con la cremonese Melbourne BT0596 Basetta in nylon. Pattini in zama.	BT0625	20 kit
	Kit apertura ad antaribalta per profili arrotondati da abbinare con la cremonese Melbourne 130 BT0599 Basetta in nylon. Pattini in zama.	BT0627	20 kit
	Gradino per cremonese Melbourne 130 Gradino da 4 mm	BT0612	20 pezzi
	Gradino da 5 mm	BT0613	20 pezzi