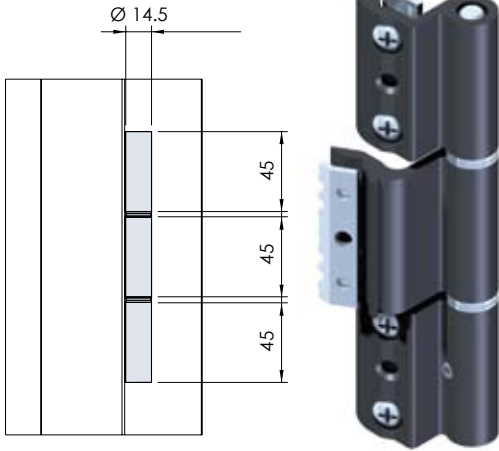


CERNIERE



cerniera 2/3 ali

PORTATA 90/100 Kg



Descrizione

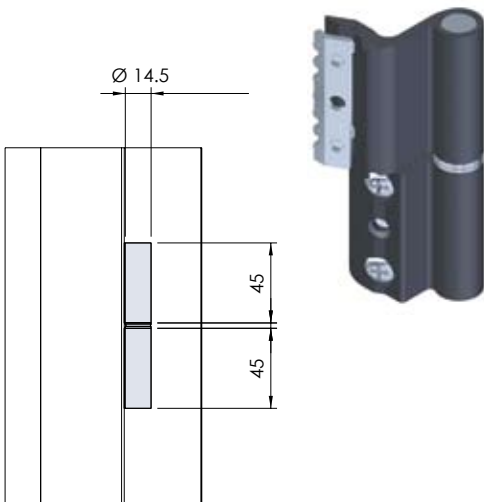
- Cerniera per profili a camera europea
- Cerniera per profili a camera europea (3^a anta)
- Cerniera per profili tipo R40
- Cerniera per profili tipo R50
- Cerniera per profili tipo R40/R50 (3^a anta)
- Cerniera per profili TOP 40

Codice

Scatola da

- | | |
|--------|----------|
| BT0630 | 25 pezzi |
| BT0631 | 25 pezzi |
| BT0632 | 25 pezzi |
| BT0633 | 25 pezzi |
| BT0634 | 25 pezzi |
| BT0635 | 25 pezzi |

PORTATA 80/90 Kg



- Cerniera per profili a camera europea
- Cerniera per profili a camera europea (3^a anta)
- Cerniera per profili tipo R40
- Cerniera per profili tipo R50
- Cerniera per profili tipo R40/R50 (3^a anta)
- Cerniera per profili TOP 40

- | | |
|--------|----------|
| BT0561 | 50 pezzi |
| BT0562 | 50 pezzi |
| BT0569 | 50 pezzi |
| BT0563 | 50 pezzi |
| BT0564 | 50 pezzi |
| BT0565 | 50 pezzi |

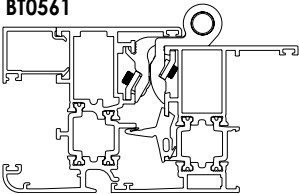
Premontata destra, reversibile sinistra.
Regolazioni laterale e della pressione di chiusura.
Sistema antieffrazione.
Boccola in bisolfuro di molibdeno.

Caratteristiche comuni:

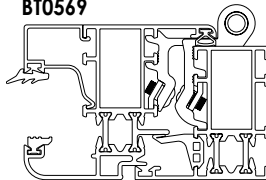
- Viti in acciaio inox con autobloccante.
- Perno Ø 8.5 mm in acciaio inox.
- Piastrine in acciaio inox con doppia dentatura ad azione diagonale.

FINITURE DISPONIBILI → vedi pag. 51

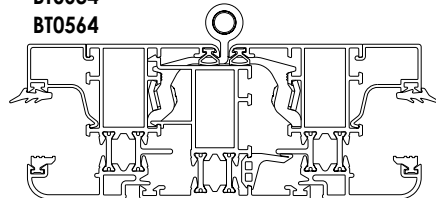
BT0630
BT0561



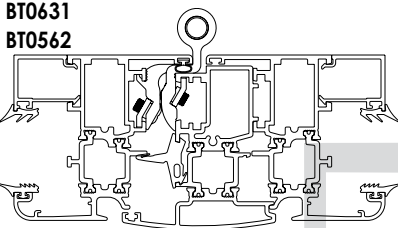
BT0632
BT0569



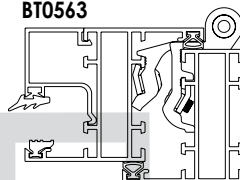
BT0634
BT0564



BT0631
BT0562



BT0633
BT0563



BT0635
BT0565

